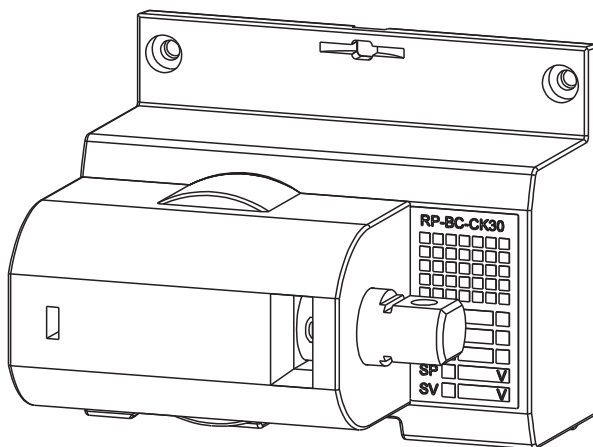


## INSTRUCTIONS FOR USE, NÁVOD K POUŽITÍ

HAND DRIVE UNIT  
BLOK RUČNÍHO POHONU

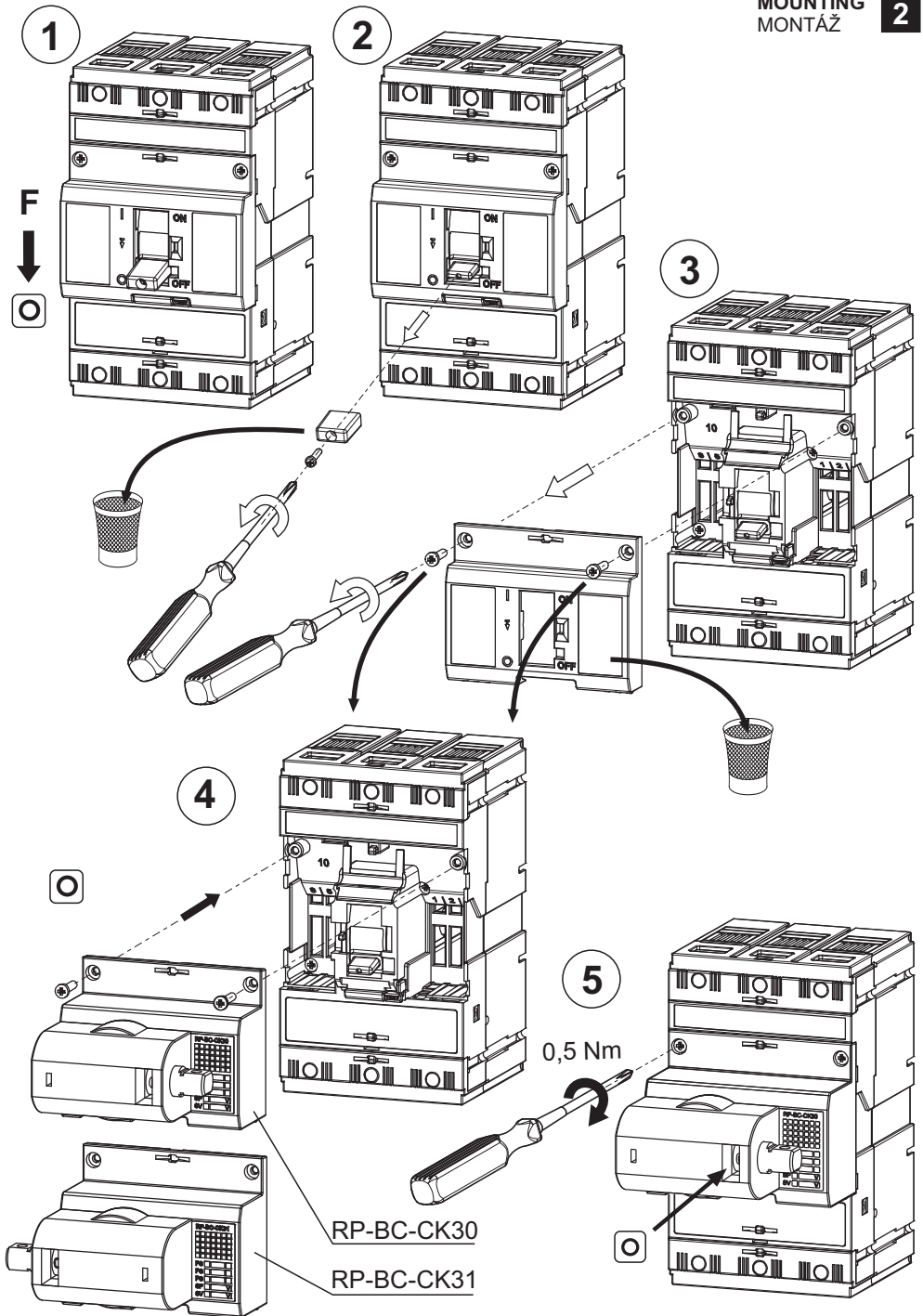
# RP-BC-CK30 RP-BC-CK31

1



Installation, service and maintenance of the electrical equipment may be carried out by an authorized person only.

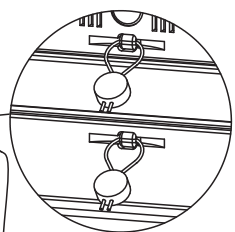
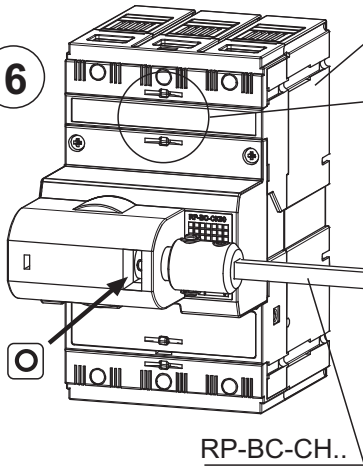
Montáž, obsluhu a údržbu smí provádět jen osoba s odpovídající elektrotechnickou kvalifikací.



**SEALING 3**

**PLOMBOVÁNÍ**

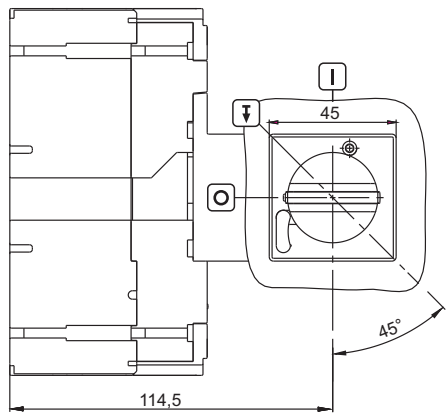
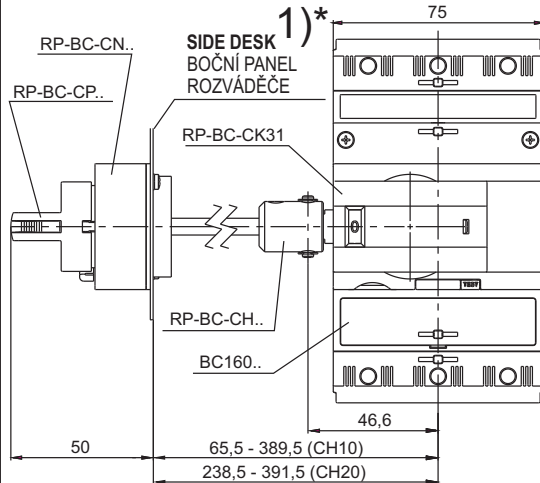
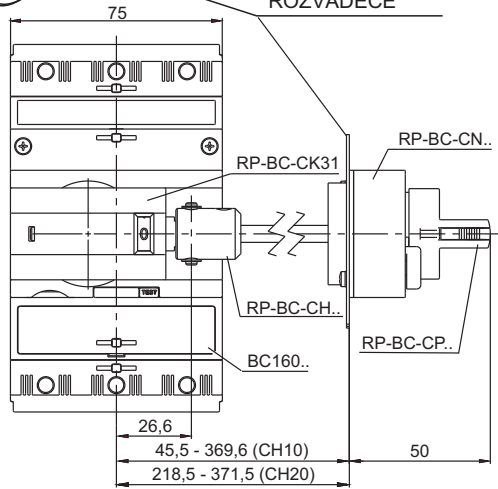
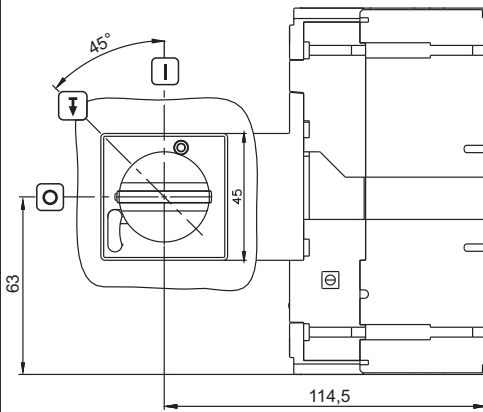
**6**

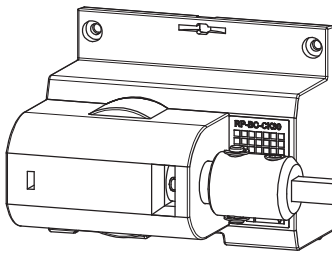


RP-BC-CN..

RP-BC-CP..

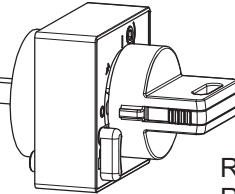
**SIDE DESK 1)\***  
**BOČNÍ PANEĽ ROZVÁDĚČE**





RP-BC-CK30

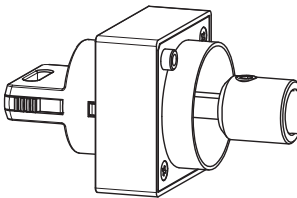
RP-BC-CN10  
RP-BC-CN11  
RP-BC-CN20  
RP-BC-CN21



RP-BC-CP10  
RP-BC-CP20  
RP-BC-CP21

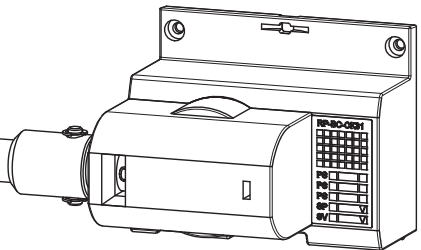
RP-BC-CH10  
(RP-BC-CH20)

RP-BC-CN10  
RP-BC-CN11  
RP-BC-CN20  
RP-BC-CN21



RP-BC-CP10  
RP-BC-CP20  
RP-BC-CP21

RP-BC-CH20  
(RP-BC-CH10)

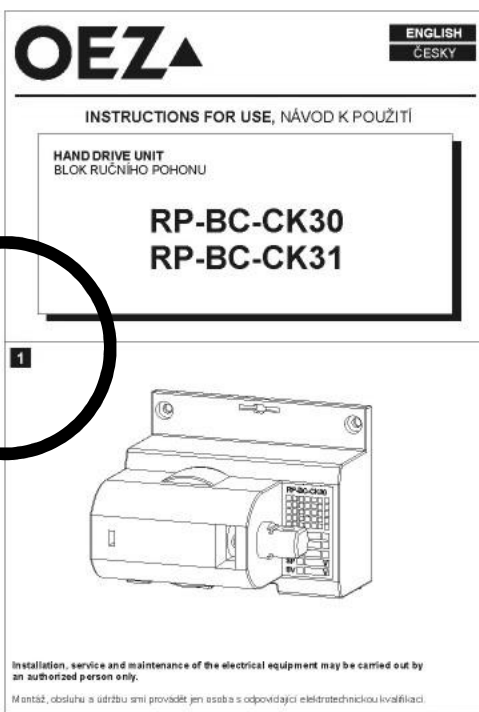


RP-BC-CK31

**4** Only materials which have low adverse environmental impact and which do not contain dangerous substances as specified in ROHS directive have been used in the product.

Ve výrobku jsou použity materiály s nízkým negativním dopadem na životní prostředí, které neobsahují zakázané nebezpečné látky dle ROHS.

## RP-BC-CK30 RP-BC-CK31



<b>Návod k použití</b>		<b>SLOVENSKY</b>
<b>Blok ručného pohonu - RP-BC-CK30, RP-BC-CK31</b>		
<b>1</b>	Montáž, obsluhu a údržbu môže vykonávať iba osoba s odpovedajúcou elektrotechnickou kvalifikáciou.	
<b>2</b>	Montáž	
<b>3</b>	Plombovanie 1)* Bočný panel rozvádzača	
<b>4</b>	Vo výrobku sú použité materiály s nízkym negatívnym dopadom na životné prostredie, ktoré neobsahujú zakázané látky podľa ROHS.	
<b>Инструкция по эксплуатации</b>		<b>ПО-РУССКИ</b>
<b>Блок ручного привода - RP-BC-CK30, RP-BC-CK31</b>		
<b>1</b>	Установку, обслуживание и уход может проводить только лицо с соответствующей электротехнической квалификацией.	
<b>2</b>	Установка	
<b>3</b>	Пломбирование 1)* Боковая панель распределительного щита	
<b>4</b>	В изделии применены материалы с малым негативным влиянием на окружающую среду, которые не содержат запрещенные опасные вещества, указанные в директиве ROHS.	
<b>Instrukcja obsługi</b>		<b>PO POLSKU</b>
<b>Mechanizm napędu ręcznego - RP-BC-CK30, RP-BC-CK31</b>		
<b>1</b>	Montaż, obsługę i konserwację wykonywać może wyłącznie odpowiednio wykwalifikowana osoba z branży elektrotechnicznej.	
<b>2</b>	Montaż	
<b>3</b>	Plombowanie 1)* Płyta rozdzielacza	
<b>4</b>	W wyrobie zastosowane zostały materiały z niskim negatywnym oddziaływaniem na środowisko naturalne, które nie zawierają zakazanych niebezpiecznych substancji zgodnie z ROHS.	
<b>Gebrauchsanweisung</b>		<b>DEUTSCH</b>
<b>Block des Handantriebs - RP-BC-CK30, RP-BC-CK31</b>		
<b>1</b>	Die Montage, die Bedienung und Instandhaltung kann nur der Arbeiter mit der entsprechenden elektrotechnischen Qualifikation verrichten.	
<b>2</b>	Montage	
<b>3</b>	Plombieren 1)* Seitenplatte	
<b>4</b>	Für das Erzeugnis werden Stoffe mit niedrigen negativen Umweltauswirkungen angewandt, die keine verbotenen gefährlichen Stoffe nach ROHS enthalten.	
<b>Instrucciones de uso</b>		<b>ESPAÑOL</b>
<b>Bloque de accionamiento manual - RP-BC-CK30, RP-BC-CK31</b>		
<b>1</b>	El montaje, servicio y mantenimiento puede realizar únicamente la persona con la cualificación electrotécnica correspondiente.	
<b>2</b>	Montaje	
<b>3</b>	Selladura 1)* Panel del distribuidor	
<b>4</b>	En el producto están usados los materiales que tienen incidencia negativa baja al medio ambiente, que no incluyen las materias peligrosas prohibidas según ROHS.	



